

SYSTEMLÖSUNGEN FÜR  
ELEKTROMOBILITÄT & PV

connected to power





connected to power.

# INHALTSVERZEICHNIS.

## ALLES AUF EINEN BLICK.

<b>Das EVtap System</b>	4-5
<b>EVtap® Wallbox Smart 11/22 kW (mit RFID Funktionalität)</b>	6-7
<b>EVtap® Wallbox Basic 11 kW (KfW förderfähig)</b>	8-9
<b>EVtap® Wallbox Basic 22 kW (mit RFID Funktionalität)</b>	10-11
<b>EVtap® Ladekabel</b>	14-17
<b>EVtap® Ladekabel für OEMs</b>	18-19
<b>HIKRA®EVC &amp; Stecker</b>	20-21
<b>EVtap® Zubehör</b>	22-23
<b>EVtap® Unterverteiler</b>	24-25

### Elektromobilität als täglicher Begleiter.

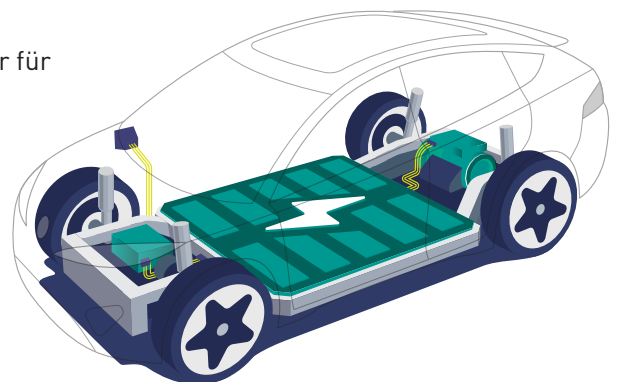
Das Laden von Elektro- und PHEV-Fahrzeugen nimmt einen wichtigen Platz in unserem Alltag ein und stellt neue Anforderungen an die gesamte Energieversorgung. Die steigende Zahl an PV-Anlagen (zum Teil mit Speicherfunktionalität) ermöglicht ein komfortables Laden von Elektrofahrzeugen zu Hause. Wallboxen, Ladesäulen, EV-Ladekabel und Verteilerboxen werden wichtige Komponenten des zukünftigen Stromnetzes. Fahrzeuge können einfach und smart am elektrischen „Zapfhahn“ geladen werden.

### Kompakt. Intelligent. Kraftvoll.

Mit dem Ladekabel EVtap® bietet HIK und HIS ein besonderes Produkt mit eindeutigen Designmerkmalen, ansprechend, funktional und kompatibel zu den meisten Automarken sowie Anwendungsfällen.

### Um Längen voraus. Unverzichtbar.

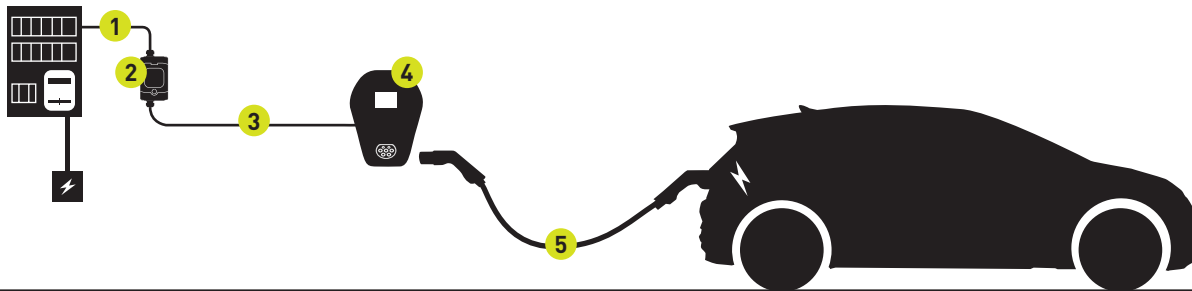
Das eigens entwickelte EVtap® Ladekabel ist ein idealer Begleiter für jedes Elektrofahrzeug und ist in verschiedenen Varianten und Längen erhältlich. Optional sind Varianten für Wallbox- und ICCB-Hersteller möglich. Mit offenem Leitungsende, spiralisiert, CEE oder Schuko Stecker sind Varianten, die auf Wunsch konfiguriert werden können. Die Schutzkappen bieten auch bei widrigen Bedingungen Schutz vor Wasser und Verschmutzungen. Sowohl im Produktionsprozess als auch bei der Auswahl der Komponenten bilden höchste Qualitätsstandards die Basis.





# EIN SYSTEM. VIELE MÖGLICHKEITEN.

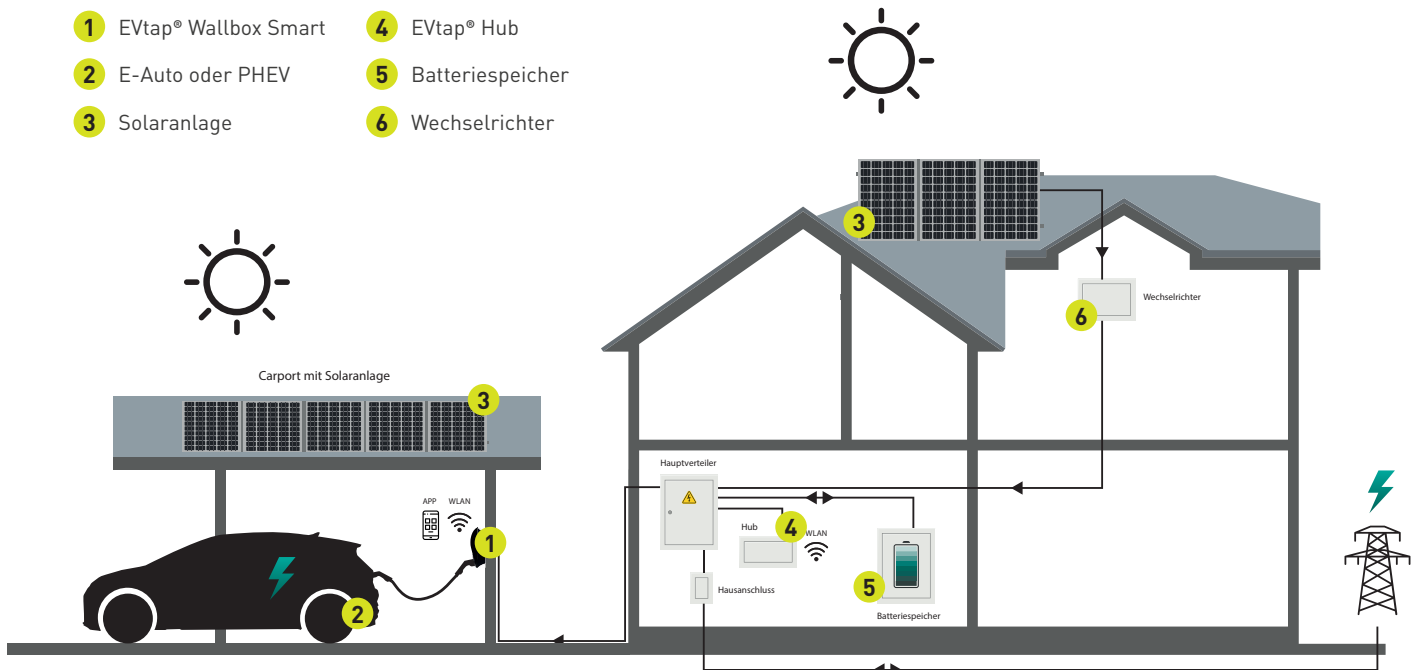
Vom Hauptverteiler bis direkt zu Ihrem Elektrofahrzeug alles aus einer Hand mit



## EVtap® Systemkomponenten

- 1** Kabel von Hauptverteiler zu Unterverteiler
- 2** Unterverteiler in 2 Varianten
- 3** Kabel von Unterverteiler zu Wallbox
- 4** Wallbox
- 5** Ladekabel für Elektrofahrzeug

- 1** EVtap® Wallbox Smart
- 2** E-Auto oder PHEV
- 3** Solaranlage
- 4** EVtap® Hub
- 5** Batteriespeicher
- 6** Wechselrichter





connected to more.

# WALLBOX SMART 11/22kW\*

## TECHNISCHE DATEN.\*\*

<b>Artikelnummer*</b>	753842
<b>Gehäusematerial</b>	PC
<b>Gehäusefarbe</b>	Schwarz
<b>Lebensdauer</b>	Schaltzahl > 10.000
<b>Gewicht</b>	5kg
<b>Abmessung (mm)</b>	380 x 288 x 41
<b>Montageart</b>	Wandmontage / Standsäule
<b>Garantie</b>	2 Jahre
<b>Betriebstemperatur</b>	-35°C bis +50°C
<b>Luftfeuchtigkeit</b>	5% bis 95% (nicht kondensiert)
<b>Zertifikate</b>	CE, RoHS
<b>Standards</b>	IEC 61851-1, IEC 62196-2, IEC 14443A/B

<b>Leistungsspezifikationen</b>	
<b>Eingang</b>	1-/3-phasig
<b>Nennspannung</b>	400V AC
<b>Nennstrom</b>	16A (11kW) / 32A (22kW)
<b>Frequenz</b>	50/60 Hz
<b>Ausgangsspannung</b>	400V AC
<b>Maximaler Strom</b>	16A (11kW) / 32A (22kW)
<b>Nennleistung</b>	22kW (drosselbar)
<b>Standby-Stromverbrauch</b>	2W
<b>Protokoll</b>	Mode 3

<b>Kommunikation</b>	
<b>Wlan</b>	Ja, 2,4 GHz
<b>LAN</b>	Ja, RJ-45
<b>OCPP</b>	OCPP 1.6J
<b>App Anbindung</b>	Ja, mit EVtap Connect App (iOS und Android)
<b>Webportal Anbindung</b>	Ja
<b>Software-Update</b>	Ja (Web, App, USB)

<b>Benutzeroberfläche</b>	
<b>Ladeanschluss</b>	Typ-2 gemäß IEC 62196-2
<b>Bildschirm</b>	2,8" LCD Display
<b>Indikator</b>	RGB LED-Streifen
<b>Zugangsschutz</b>	RFID (ISO/IEC 14443A/B)
<b>Multifunktionstaste</b>	Konfigurierbar (z.B. Laden, Bildschirm an-/ausschalten)

<b>Sicherheit</b>	
<b>Fehlerstromschutzschalter / RCD</b>	30mA AC & 6mA DC
<b>Elektrischer Schutz</b>	Überstromschutz, Blitzschutz, Über-/Unterspannungsschutz, Über-/Untertemperaturschutz, Fehlerstromschutz
<b>Schutzart</b>	IP55
<b>Stoßfestigkeit</b>	IK10
<b>Diebstahlschutz</b>	Mit Sicherheitsschraube



### Photovoltaik-Überschussladung – Elektrofahrzeuge effizient mit Solarenergie laden

Da die Strompreise weiter steigen und gleichzeitig die Einspeisevergütungen für Photovoltaikanlagen sinken, macht es immer mehr Sinn, das Elektrofahrzeug mit Solarstrom aus der eigenen Solaranlage über eine Wandladebox zu laden. Dies ist in Verbindung mit dem EVtap Load Management HUB möglich.



### Mehrere Fahrzeuge an einem Standort laden?

Durch das integrierte Lastmanagementsystem der EVtap Wallbox der Smart Serie wird sichergestellt, dass die verfügbare Ladeleistung optimal auf alle zu ladenden Elektrofahrzeuge verteilt wird. Das erspart Ihnen nicht nur die hohen Investitionskosten für den Ausbau Ihres Netzanschlusses, sondern verhindert auch Spitzenlasten.



### Zuschuss für Ladestationen in Unternehmen

Sie haben Ihren Fuhrpark bereits komplett auf Elektromobilität umgerüstet oder erste E-Fahrzeuge angeschafft? Dann sollten Sie sich über den KfW-Zuschuss für den Erwerb und die Errichtung von Ladeinfrastruktur an Stellplätzen von Unternehmen informieren\*\*\*.



### Bequem und einfach über die App zu steuern

Die EVtap Connect App bietet die Möglichkeit Ihre Ladevorgänge per WLAN oder aus dem Mobilfunknetz (Internetzugang vorausgesetzt) zu steuern. Auswertung und Archivierung der Ladehistorie sowie Nutzerverwaltung und die Konfiguration der Ladeleistung sind weitere wichtige Funktionen der App. Zudem bietet die EVtap Wallbox einen programmierbaren RFID Zugangsschutz.



### EVtap Connect



### Kompatibel mit verschiedenen Backendsystemen über OCPP 1.6J

Die EVtap Wallbox Smart ist dank des verbauten IEC-Standards 61851-1 mit fast allen handelsüblichen Elektro- und Hybridfahrzeugen in Europa kompatibel. Weiterhin kann die Wallbox mit Hilfe von OCPP1.6 bei Bedarf in Ihr eigenes Backend eingebunden werden.

\*\* technische Änderungen vorbehalten

\*\*\* vorbehaltlich der Bedingungen und der Förderzusage durch die KfW

Bundesweite Förderung

ev tap

LCD Display

EV Charger  
11.0 kW  
1.124V 0.98A  
1.125V 0.98A  
1.126V 0.98A  
00:00:05 0.00kWh 23.7°C

Bedienknopf

LED-Statusanzeige

App Steuerung

Ladestecker



# WALLBOX BASIC 11kW\*

## TECHNISCHE DATEN.\*\*

Artikelnummer*	EV-WB-11-00-03-AL
Standard	IEC 61851, IEC 61439-7
Nennspannung	AC 230V / 400 V
Frequenz	50 / 60 HZ
Ladestation	11 kW
Ladestrom	16 A
Phasen	3
Anschlussart Ladestecker	Typ 2 gemäß IEC 62196-2
Lademodus	Mode 3
Fehlstromschutzschalter	Typ A + 6mA DC
IP Schutzgrad	IP66
Verbrauch im Standby	<8 W
APP Version	JA
RFID	NEIN
W-Lan / Bluetooth	JA
Display	3,5" LCD Farbdisplay
LED Statusanzeige	JA (grün)
Überspannungsschutz	JA
Überlastschutz	JA
Kurzschlusschutz	JA
Temperaturüberwachung	JA
Blitzschutz	JA
Leistungsanpassung	JA mit APP
Maße (H/B/T)	29,5 / 19,5 / 6,5 cm
Gewicht	6 – 8 Kg
Umgebungstemperatur	-40°C bis +75°C
Höhenlage	<2000 m über dem Meeresspiegel
Luftfeuchtigkeit	bis 95% (nicht kondensierend)
Montage	Wandmontage
Zertifikate	CE, RoHS

\*\* technische Änderungen vorbehalten

\*\*\* vorbehaltlich der Bedingungen und der Förderzusage durch die KfW

KFW  
FÖRDERFÄHIG  
441

bis zu 900 €\*\*  
KFW FÖRDERUNG  
SICHERN!

### Zuschuss für Ladestationen in Unternehmen

Sie haben Ihren Fuhrpark bereits komplett auf Elektromobilität umgerüstet oder erste E-Fahrzeuge angeschafft? Dann sollten Sie sich über den KfW-Zuschuss für den Erwerb und die Errichtung von Ladeinfrastruktur an Stellplätzen von Unternehmen informieren\*\*\*.



EVSE Master



### Bequem und einfach über die App zu steuern

Die EVSE Master App bietet die Möglichkeit das Starten und Stoppen Ihrer Ladevorgänge (per WLAN oder Bluetooth) zu steuern. Auswertung und Archivierung der Ladehistorie sowie Nutzerverwaltung und die Konfiguration der Ladeleistung sind weitere wichtige Funktionen der App.

## EV+ PHEV

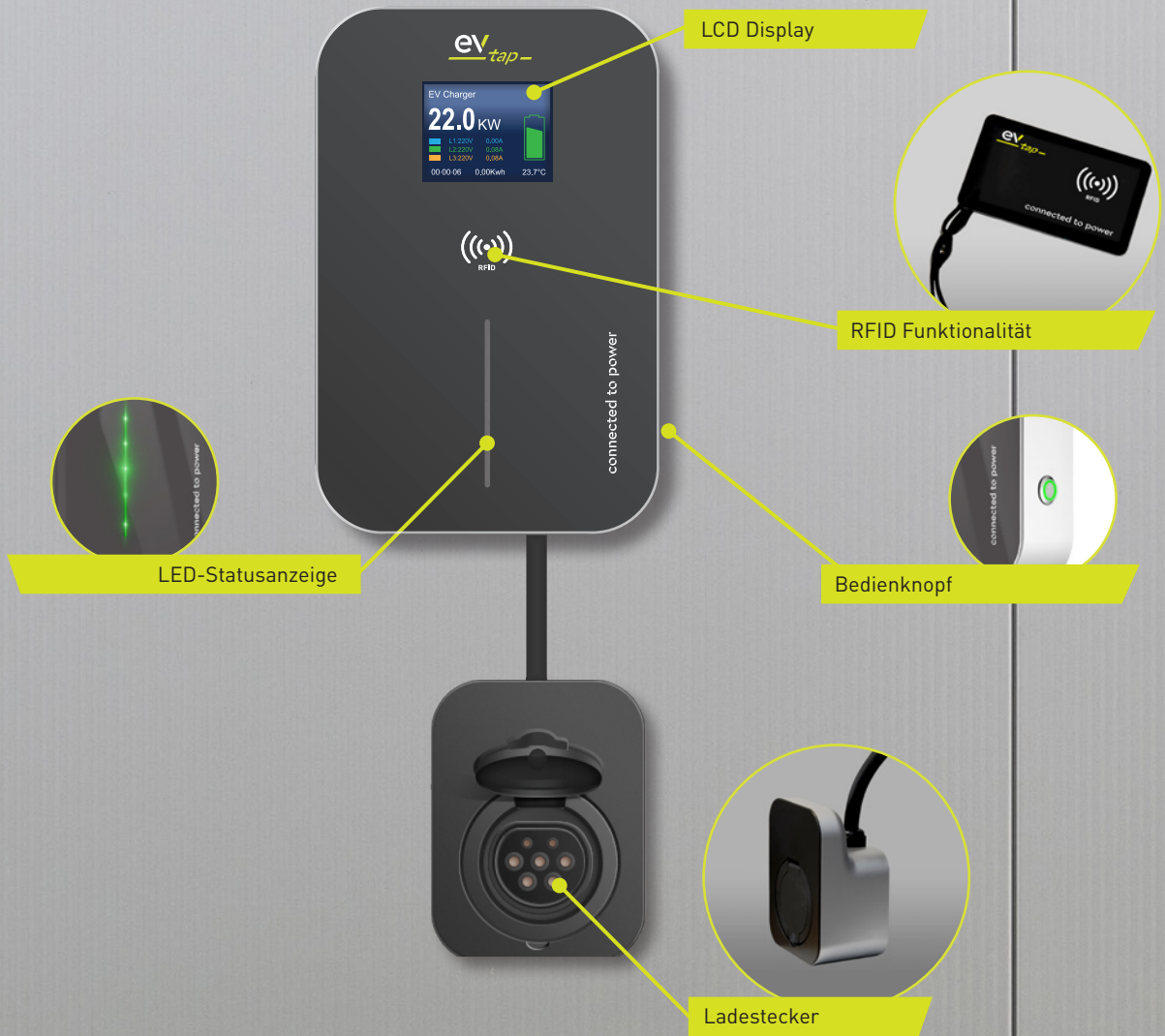
### Lädt die meisten Elektro- und PlugIn Hybrid Fahrzeuge

Dank der Vielzahl an verfügbaren Ladekapazitätsoptionen ist die EVtap® Wallbox mit fast jedem verfügbaren Elektroauto-modell kompatibel.



### Stellt sicher, dass Ihre Batterie jeden Morgen vollgeladen ist, wenn Sie das Haus verlassen.

Vermeiden Sie die Angst, keine verfügbare Ladestation zu finden und teurere öffentliche Ladegebühren zu zahlen.



# WALLBOX BASIC 22kW\*

## TECHNISCHE DATEN.\*\*

Artikelnummer*	EV-WB-22-01-03-AL
Standard	IEC 61851, IEC 61439-7
Nennspannung	AC 230V / 400 V
Frequenz	50 / 60 HZ
Ladestation	22 kW
Ladestrom	32 A
Phasen	3
Anschlussart Ladestecker	Typ 2 gemäß IEC 62196-2
Lademodus	Mode 3
Fehlstromschutzschalter	Typ A + 6mA DC
IP Schutzgrad	IP66
Verbrauch im Standby	<8 W
APP Version	NEIN
RFID	JA
W-Lan / Bluetooth	NEIN
Display	3,5" LCD Farbdisplay
LED Statusanzeige	JA (grün)
Überspannungsschutz	JA
Überlastschutz	JA
Kurzschlusschutz	JA
Temperaturüberwachung	JA
Blitzschutz	JA
Leistungsanpassung	NEIN
Maße (H/B/T)	29,5 / 19,5 / 6,5 cm
Gewicht	6 – 8 Kg
Umgebungstemperatur	-40°C bis +75°C
Höhenlage	<2000 m über dem Meeresspiegel
Luftfeuchtigkeit	bis 95% (nicht kondensierend)
Montage	Wandmontage
Zertifikate	CE, RoHS

\*\* technische Änderungen vorbehalten



### Praktische Nutzerverwaltung dank RFID Technologie

Moderner Zugangsschutz über RFID-Chipkarte. Nutzen Sie einfach Ihr Auto-Ladekabel, verbinden Sie es mit dem E-Auto und der Wallbox. Nach Freischaltung über die RFID-Karte startet der Ladevorgang sofort. Diese Ladestation ist für Stellplätze jeder Art geeignet.



### Rundum Sicherheit für Batterie und Fahrzeug

Integrierte Temperaturüberwachung, Spannungsschwankungsschutz und DC-Fehlerstromerkennung sorgen dafür, dass Ihre Batterie rundum geschützt wird und optimal genutzt werden kann. Zuverlässigkeit für Batterie und Fahrzeug durch die Reduzierung von äußerlichen Einflüssen für die höchstmögliche Lebensdauer.

## EV+ PHEV

### Lädt die meisten Elektro- und PlugIn Hybrid Fahrzeuge

Dank der Vielzahl an verfügbaren Ladekapazitätsoptionen ist die EVtap® Wallbox mit fast jedem verfügbaren Elektroautomodell kompatibel.



### Stellt sicher, dass Ihre Batterie jeden Morgen vollgeladen ist, wenn Sie das Haus verlassen.

Vermeiden Sie die Angst, keine verfügbare Ladestation zu finden und kostenintensive, öffentliche Ladestationen nutzen zu müssen.

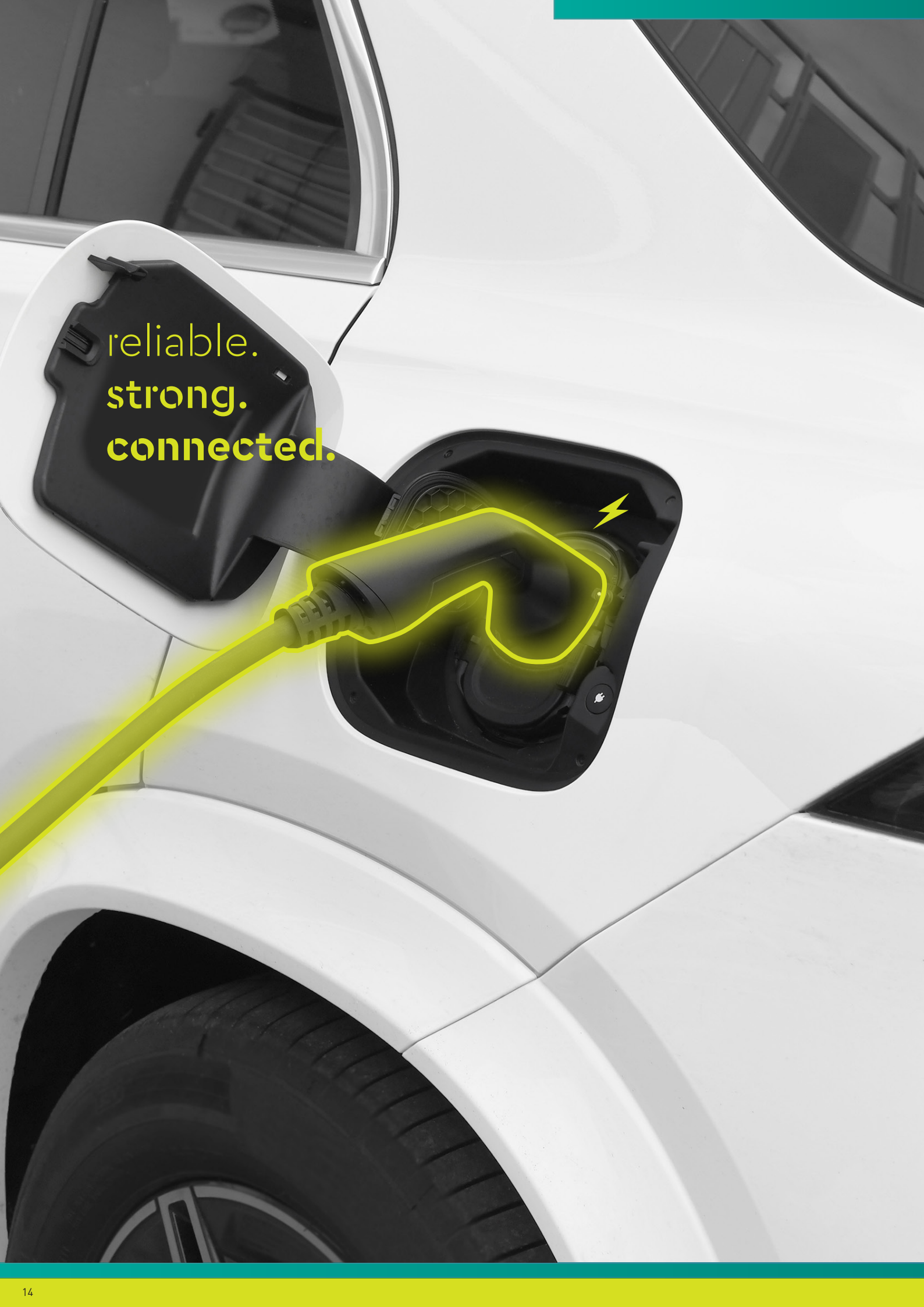
connected to power.



your satisfaction  
is our success.



reliable.  
strong.  
connected.



# UNTERWEGS LADEN. OHNE KOMPROMISSE.

Das EVtap® Ladekabel bietet folgende Vorteile:

- Erhöhte Sicherheit durch Temperaturüberwachung der Leistungskontakte
- Batterieoptimiertes Laden dank Signalkontakten zur Kommunikation zwischen Fahrzeug und Ladesäule
- Robustes Design und langjährige Gebrauchsdauer durch hohe Schlag-, Druck- und Überrollfestigkeit
- Genormter Typ-2 Ladestecker, kompatibel mit den meisten Elektro- und PHEV-Fahrzeugen (IEC 62196-2)
- Vollständiger Berührungsschutz und allseitiger Spritzwasserschutz durch IP54 Zertifizierung und Schutzkappe
- Verriegelung des Kabels stations- und fahrzeugseitig möglich
- Hochwertiges HIKRA® Kabel in variablen Längen mit Mineralöl- und Dieselbeständigkeit (IEC 628931)
- Unterstützt 1- und 3-phasiges Laden mit 230V/400V und maximal 32A



# DAS LADEKABEL. OPTIMALE VERBINDUNG.

Das EVtap®-Ladekabel ist Ihr zuverlässiger Partner für schnelles Laden von Elektro- und Hybridfahrzeugen. Mit einem Mode-3 Typ-2 Ladekabel lassen sich alle öffentlichen AC-Ladestationen in ganz Europa nutzen, daher gehört dieses Kabel in jeden Kofferraum eines Elektrofahrzeugs.

Mode-3 Typ-2 stellt ein- oder dreiphasiges AC-Schnellladen mit bis zu 22 kW sicher. Im Mode-3 wird die ausreichende Ladeleistung durch Kommunikation zwischen Ladestation und Fahrzeug bestimmt.



Stecker und Kupplung  
(IEC 62196-2)

**HIKRA® eVC** H07BZ5-F  
EN50620, IEC 62893

- Erhöhte Sicherheit durch Temperaturüberwachung
- Batterieoptimiertes Laden
- Robustes Design und 25 Jahre erwartete Gebrauchsdauer
- Genormter Typ-2 Ladestecker (IEC 62196-2)

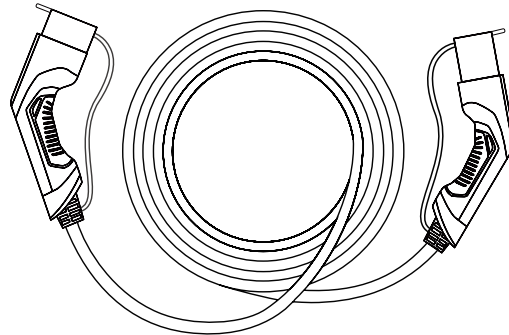




# TECHNISCHE DATEN.\*

## LADEKABEL.

- 1- und 3-phasiges Laden
- Komfortable Handhabung
- Geringe Steck- und Ziehkräfte
- Hochwertig und robust
- Kabellängen von 3, 5 und 7 Metern
- HIKRA® EVC Kabel



Artikelnummer	EV-CC-F01-M01-XXXX-ST			EV-CC-F02-M02-XXXX-ST		
Stecker und Kupplung	IEC 62196-2			IEC 62196-2		
Steckertyp	Typ-2 Kupplung auf Typ-2 Stecker			Typ-2 Kupplung auf Typ-2 Stecker		
Ladeleistung	11 kW			22 kW		
Ladestrom	20 A			32 A		
Ladeart	AC					
Nennspannung	480 V					
Frequenz	50 Hz					
Anzahl der Phasen	3					
Anzahl Leistungskontakte	5 (L1, L2, L3, N, PE)					
Steckzyklen	> 10.000					
Steck-/Ziehkraft	< 100 N					
Betriebstemperatur	-30° C bis +50° C					
Schutzart	IP54 mit Schutzkappe					
Ausführung der Leitung	gerade, Mantelfarbe schwarz					
Kabeltyp	(HIKRA® EVC) H07BZ5-F nach EN 50620, IEC 62893					
Kabelquerschnitt	5 x 2,5 mm <sup>2</sup> + 0,5 mm <sup>2</sup>			5 x 6 mm <sup>2</sup> + 0,5 mm <sup>2</sup>		
Leitungsdurchmesser	12,80 ± 0,4 mm			16,5 ± 0,4 mm		
Kabellänge in Meter	3	5	7	3	5	7
Gewicht in Kilogramm	1,5	2,0	2,5	2,2	3,1	4,0

\* technische Änderung vorbehalten - weitere individuelle Ausführungen auf Anfrage verfügbar

# PRODUKTVARIANTEN.\*

## OEM LÖSUNGEN.

Unsere AC-Ladekabel sind in verschiedenen Produktvarianten für viele Einsatzbereiche geeignet. Die Ladekabel können neben der Nutzung im Privatbereich auch von Wallbox- sowie ICCB-Herstellern eingesetzt werden. Wir entwickeln und konfigurieren flexibel Ihre maßgeschneiderte Lösung im Bereich Elektromobilität. Vom Stecker bis zur Ladeleitung nach Wunsch sind wir Ihr zuverlässiger Partner.

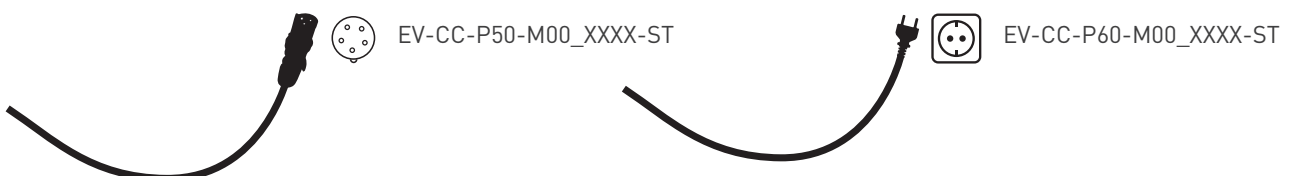
**VARIANTE 1** Zum Anschluss an öffentlichen **Ladestationen** oder **Wallboxen** zu Hause



**VARIANTE 2** Typ-2 Kupplung mit offenem Leitungsende für **Hersteller von Wallboxen**



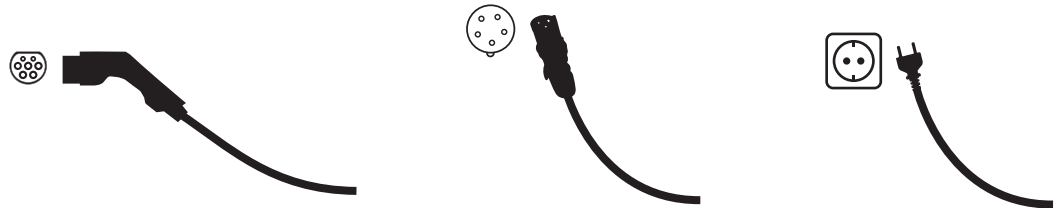
**VARIANTE 3** CEE oder **Schuko** Stecker mit offenem Leitungsende für **Hersteller von Kontrollboxen**



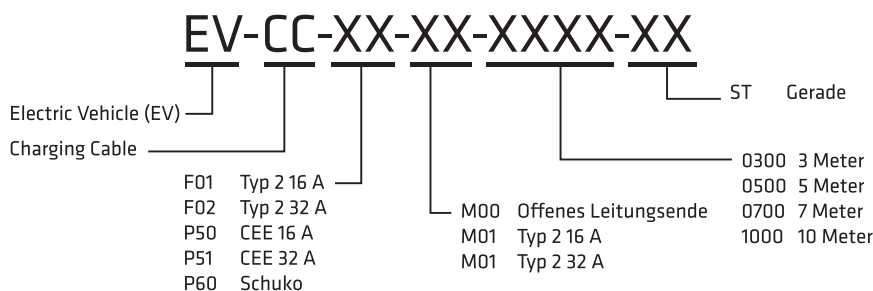
\* technische Änderungen vorbehalten

# TECHNISCHE DATEN.\*

## WEITERE VARIANTEN.



Artikelnummer	EV-CC-F01-M00-XXXX-ST	EV-CC-F02-M00-XXXX-ST	EV-CC-P50-M00-XXXX-ST	EV-CC-P51-M00-XXXX-ST	EV-CC-P60-M00-XXXX-ST
Stecker und Kupplung	IEC 62196-2	IEC 62196-2	IEC 60309		-
Steckertyp	Typ-2 Kupplung auf offenes Leitungsende		CEE Stecker auf offenes Leitungsende		Schuko Stecker auf offenes Leitungsende
Ladeleistung	11 kW	22 kW	11 kW	22 kW	-
Ladestrom	20 A	32 A	16 A	32 A	16 A
Ladeart	AC				
Nennspannung	480 V		400 V		250 V
Frequenz	50 Hz		50 + 60 Hz		-
Anzahl der Phasen	3		3		1
Anzahl Leistungskontakte	5 (L1, L2, L3, N, PE)		5 (L1, L2, L3, N, PE)		3 (L1, N, PE)
Steckzyklen	> 10.000		-		-
Steck-/Ziehkraft	< 100 N		-		-
Betriebstemperatur	-30° C bis +50° C		-		-
Schutzart	IP54 mit Schutzkappe		IP44		IP54
Ausführung / Mantelfarbe	gerade / schwarz				
Kabeltyp	(HIKRA® EVC) H07BZ5-F nach EN 50620, IEC 62893				
Kabelquerschnitt	5 x 2,5 mm <sup>2</sup> + 0,5 mm <sup>2</sup>	5 x 6 mm <sup>2</sup> + 0,5 mm <sup>2</sup>	5 x 2,5 mm <sup>2</sup> + 0,5 mm <sup>2</sup>	5 x 6 mm <sup>2</sup> + 0,5 mm <sup>2</sup>	3 x 2,5 mm <sup>2</sup> + 0,5 mm <sup>2</sup>
Leitungsdurchmesser	12,8 ± 0,4 mm	16,5 ± 0,4 mm	12,8 ± 0,4 mm	16,5 ± 0,4 mm	10,1 ± 0,3 mm
Kabellänge in Meter	3 5 7	3 5 7	3 5 7 10	3 5 7 10	3 5 7 10
Gewicht in Kilogramm	1,1 1,6 2,0	1,8 2,7 3,6	0,9 1,3 1,8 2,5	1,6 2,5 3,5 4,8	- - - -



### HINWEIS:

Kabelvarianten mit CEE und Schuko Stecker können nur mit offenem Leitungsende konfiguriert werden.

\* technische Änderungen vorbehalten

# DATENBLATT.\*

## LADEKABEL.



**HIKRA® EVC**

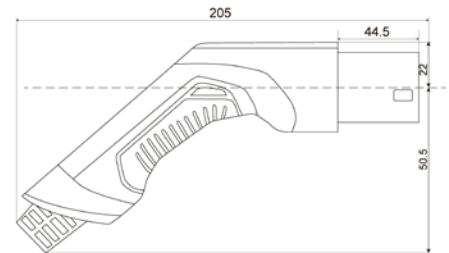
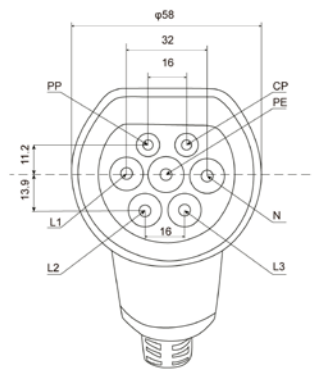
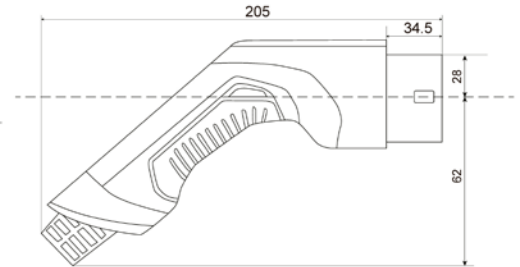
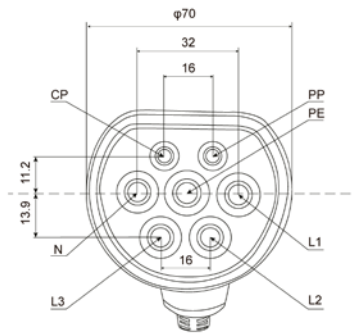
Aufbau	
Litzenaufbau	Cu-Litze blank (Elektrolytkupfer), feindrähtig nach IEC 60228 Klasse 5
Isolation	feindrähtig nach IEC 60228 Klasse 5
Aussenmantel	TPU- HFFR (EVM-1)
Farbe	schwarz
Kennzeichnung	HIKRA EVC VDE Zert. 40053157 CE
Bauartkurzzeichen	H07BZ5-F
Standards	DIN EN 50620, IEC 62893
Technische Daten	
Nennspannung $U_0/U$	450/750 V DC / AC
Zulässige max. Betriebsspannung	480V AC (Leiter-Erde); 825V AC (Leiter-Leiter)
Spannungsprüfung an Adern	2,0 kV AC bei Wandstärken bis 0,6 mm, 2,5 kV bei Wandstärken > 0,6 mm 5 Min. nach EN50395 Abschnitt 7
Spannungsprüfung	3,5 kV AC, 15 Minuten nach EN 60395 Abschnitt 6
Strombelastbarkeit	gemäß EN 50620, Anhang E
Kurzschlussicherheit	250° C/5s
Oberflächenwiderstand	EN 50395 Abschnitt 11 ( $\geq 109$ Ohm bei 100 bis 500 V DC)
DC-Beständigkeit der Energieadern	EN 50395 Abschnitt 9 (10 Tage, $80 \pm 5$ °C; 0,9 kV DC)
Kapazität zwischen Daten- und Energieadern	Kapazität < 150 pF/m bei $60 \pm 5$ °C Wassertemperatur nach EN 50289-1-5, 4.3.1
Materialeigenschaften	
UV-Beständigkeit	nach EN 50620, Anhang F; EN 50289-4-17, Verfahren A
Ozon-Beständigkeit	EN 50396 Abschnitt 8.1.3, Verfahren B
Bewitterung/UV-Prüfung am Mantel	nach EN 50620, Anhang F; EN 50289-4-17, Verfahren A (720h; $60^\circ\text{C} \pm 3^\circ\text{C}$ ; $50 \pm 5\%$ Luftfeuchte)
Isolationswiderstand	EN 50395 Abschnitt 8.1; Durchgeführt bei $20^\circ\text{C}$ und $90^\circ\text{C}$ in Wasser; Ergebnisse gemäß EN 50620, Tabelle 4a
Dynamische Durchdringung	Zugfederprüfung mit Federstahlnadel durch die Isolation oder den Kabelmantel (EN50618 Anhang D)
Erhöhte wasserabweisende Eigenschaften	Langzeit Isolationswiderstandstest im Wasserbad bei $90^\circ\text{C}$ $>3\text{G}\Omega\cdot\text{m}$ nach 12 Wochen (zusätzliche interne Prüfung gemäß UL44 cl. 5.4 & UL2566 6.4.4.2.1)
Stoßfestigkeit und Druckfestigkeit	Impact-Resistance gemäß UL 854.23 und Crushing-Resistance gemäß UL 854.24 (zusätzliche interne Prüfungen)
Beständigkeit gegen Säuren und Laugen	168h at $23^\circ\text{C}$ in N-Oxal-Säure und N-Natrium-Hydroxid (EN 60811-404); Ammoniakbeständig
Prüfung der vertikalen Flammenausbreitung	Flammwidrig gemäß EN 60332-1-2
Halogenfreiheit	EN 50525-1, Anhang B
Kälteschlagprüfung	EN 60811-506, EN 50618 Anhang C.1 bei $-40^\circ\text{C}$
Kältedehnung	$-40 \pm 2^\circ\text{C}$ , 16h (EN 60811-505)
Beständigkeit gegen Chemikalien	Kraftstoff: Benzin, bleifrei nach EN 228; Harnstoff 32,5 % nach ISO 22241-1; Kraftstoff: Diesel nach EN 590; Kühlerfrostschutz (C2H6O2)-Wasser Kaltreiniger; Mineralölbeständig IRM 902 (EN 60811-404)
Mindestbiegeradius	4x Leitungsdurchmesser
Temperaturbereich	Umgebungstemperatur: $-40^\circ\text{C}$ bis $+80^\circ\text{C}$ ; Maximale Temperatur am Leiter: $+90^\circ\text{C}$

\* technische Änderungen vorbehalten



# DATENBLATT.\*

## STECKER & KUPPLUNG.



### Technische Daten

Stecker und Kupplung	IEC 62196-2	IEC 62196-2
Steckertyp	Typ-2 Kupplung auf Typ-2 Stecker	Typ-2 Kupplung auf Typ-2 Stecker
Ladeleistung	11 kW	22 kW
Ladestrom	20 A	32 A
Ladeart	AC	
Nennspannung	480 V	
Frequenz	50 Hz	
Anzahl der Phasen	3	
Anzahl Leistungskontakte	5 (L1, L2, L3, N, PE)	
Steckzyklen	> 10.000	
Steck-/Ziehkraft	< 100 N	
Betriebstemperatur	-30° C bis +50° C	
Schutzart	IP54 mit Schutzkappe	

\* technische Änderungen vorbehalten

connected to power.



# ZUBEHÖR. IMMER PASSEND.

## Tragetasche für EVtap® Ladekabel

Ladekabeltasche mit Doppelreißverschluss und Traggriff. Geeignet für Ladekabel bis 5 m (je nach Kabeldurchmesser)

Abmessungen außen: 35,5 x 32 x 9,8 cm  
 Abmessungen innen: 30 x 30 x 9 cm  
 Gewicht: 0,550 kg  
 Farbe: Schwarz



EV-CCA-01

## EV Steckerwandhalterung Typ 2

Wandmontierbarer Steckerhalter Typ 2 (IEC62196). Winkelgehäuse zur trockenen und praktischen Aufbewahrung von Elektrofahrzeugsteckern bei Nichtgebrauch.

Abmessungen außen: 9,8 x 11 cm  
 Farbe: Schwarz



EV-CCA-03

## Säule für EVtap® Wallbox

Die Säule ermöglicht es die Wallbox als eine freistehende Ladesäule zu verwenden und somit mehr Möglichkeiten bei der Wahl des Aufstellungsortes unabhängig von bestehenden Wänden zu haben.

Höhe Säule: 149 cm  
 Breite Säule: 12 cm  
 Tiefe Säule: 5,5 cm  
 Breite Sockel: 25 cm  
 Tiefe Sockel: 19 cm  
 Farbe: Schwarz



Auf separate Anfrage erhältlich

EV-CCA-05

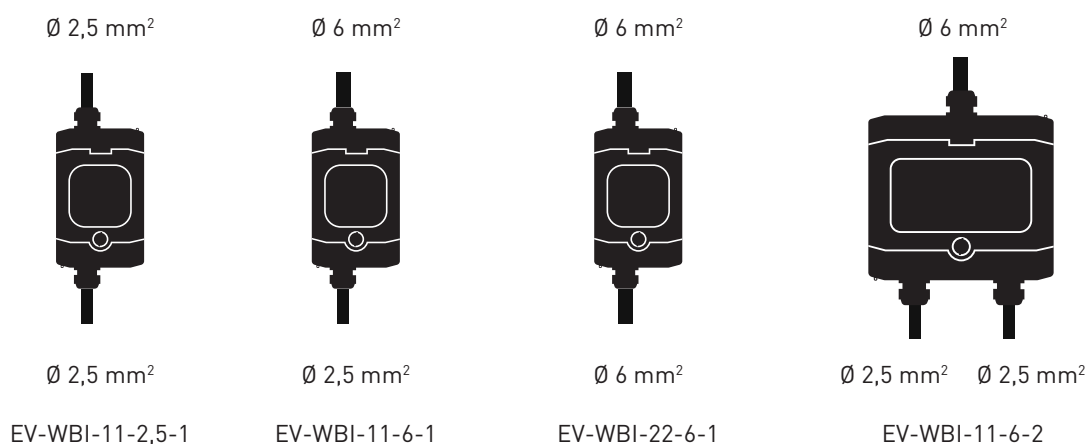


# UNTERVERTEILER.\*

## NICHT OHNE.

Wir sind Ihr unterstützender Partner auf dem Weg zur schnellen Wallbox Installation

- Unsere Unterverteiler werden schnell und einfach angebracht. Durch unseren hohen Standard und unser Baukastenprinzip, schaffen wir eine Plug and Play Gesamtlösung, die viele individuelle Variationen ermöglicht.
- Dadurch bieten wir eine optimale Unterstützung für jede Elektrofachkraft.
- Unsere 3-phasigen Unterverteiler sind für jede Wallbox und jeden Haushalt geeignet. Er ist für Drei-Phasen geeignet.
- Wir sorgen dafür, dass Sie neben der Wallbox auch das vollständige Installationsmaterial erhalten.
- Der Unterverteiler ist normgerecht nach DIN EN 61439-3 für Installationsverteiler gefertigt.
- Zu dem Unterverteiler bieten wir Ihnen auch das passende Kabel an, mit individuellen Längen. Gerne suchen wir Ihnen das passende Kabel für den Unterverteiler aus. Sie brauchen uns nur die gewünschte Länge mitteilen.



Das Kabel für die Verbindung von Haupt- zu Unterverteiler sowie von Unterverteiler zur Wallbox.

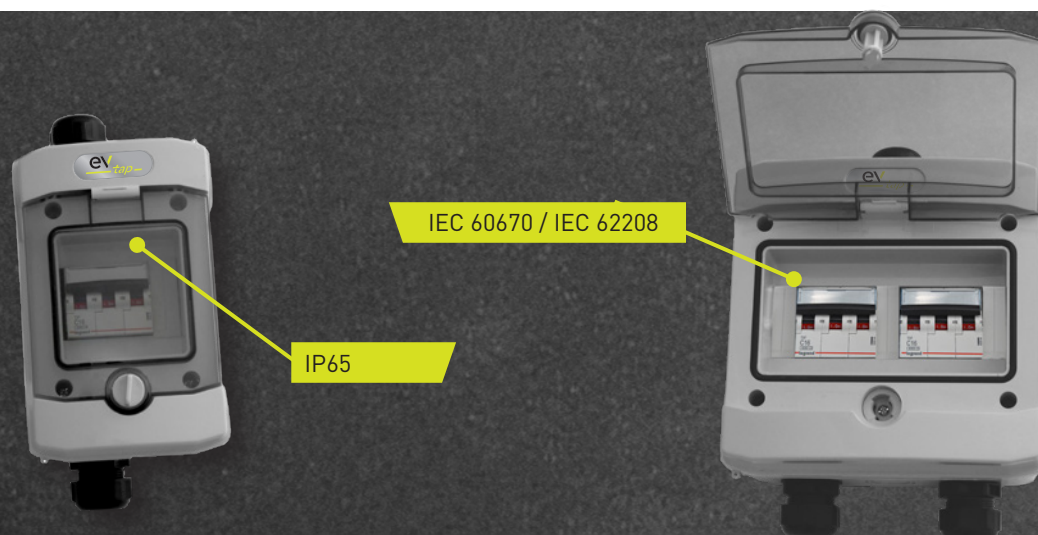
### NYM-J Leitung

HI Nr.	704182	701167
Aderzahl x Nennquerschnitt mm <sup>2</sup>	5 x 2,5	5 x 6
Außen-Ø ca. in mm	12	14,5
Cu-Zahl kg/km	120	288
Gewicht ca. kg/km	270	540
PVC-Mantelleitung	nach DIN VDE 0250-204	
Temperaturbereich	bewegt +5°C bis +70°C / nicht bewegt -40°C bis +70°C	
Nennspannung U <sub>0</sub> /U	300 / 500V	
Mindestbiegeradius	fest verlegt 4x Leitungs-Ø	
PVC selbstverlöschend und flammwidrig	nach DIN VDE 0482-332-1-2 / DIN EN 60332-1-2 / IEC 60332-1-2	

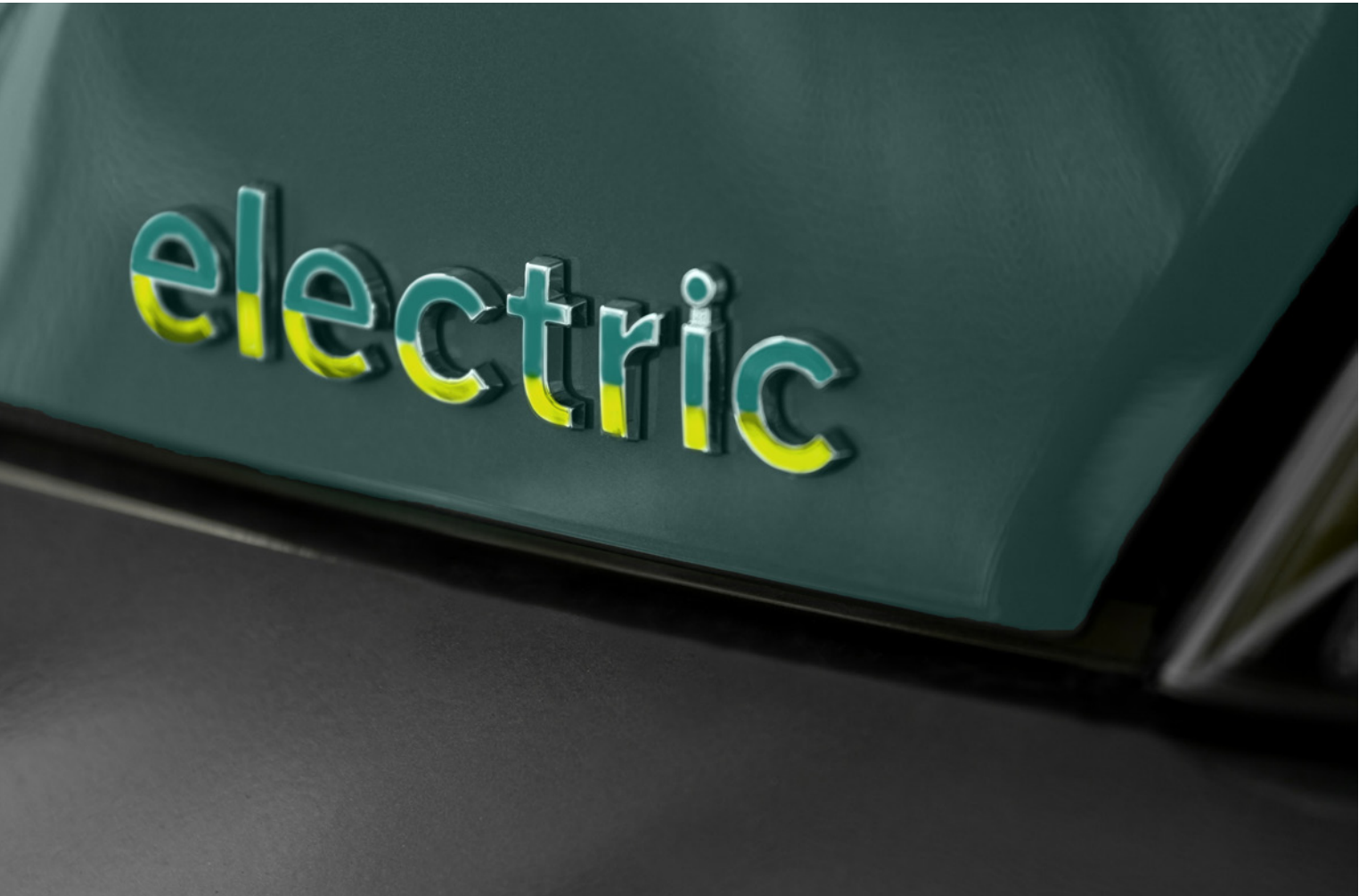
\* technische Änderungen vorbehalten



Artikelnummer	EV-WBI-11-2,5-1	EV-WBI-11-6-1	EV-WBI-11-6-2	EV-WBI-22-6-1
Leistung max. (Zuleitung)	11 kW			22 kW
<b>Gehäuse</b>				
Maße (HxBxT)	201x128x120mm		201x202x120mm	201x128x120mm
Material Gehäuse	Acrylnitril-Styrol-Acrylat-Copolymere (ASA)			
Material Tür	Polycarbonat (PC)			
Norm	IEC 60670 / IEC 62208			
DIN Schiene	1x4		1x8	1x4
Schutzart	IP 65			
Schlagfestigkeit	IK08			
Umgebungstemperatur	-25°C bis +60°C			
Betriebsspannung	400 V AC / 1500 V DC			
Schutzklasse	II			
Kabelverschraubung oben	1xM25	1xM32	1xM32	1xM32
Kabelverschraubung unten	1xM25	1xM25	2xM25	1xM32
<b>Leitungsschutzschalter</b>				
Anzahl LS	1		2	1
Auslösecharakteristik	C			
Bemessungsstrom	16 A			32 A
Bemessungsspannung	400 V			
Pole	3			
Spannungsart	AC			
Frequenz	50-60 Hz			
<b>Klemmen</b>				
Leiter	3			
Anschlussquerschnitt	0,5mm <sup>2</sup> bis 6mm <sup>2</sup>			



**WEITERE INFOS.  
WIR SIND FÜR SIE DA.**



Eine Marke von



HIK GmbH  
Siemensstraße 4  
D-64760 Oberzent

Verfügbar über das Vertriebsnetzwerk von



HIS Renewables GmbH  
Siemensstraße 4  
D-64760 Oberzent

Telefon:  
E-Mail Sales:  
E-Mail Support:

+49 6068 9314 501  
sales@evtap.de  
support@evtap.de

www.evtap.com  
www.hik-solutions.com  
www.his-solar.com